

Palax Mega log-deck

Varaosaluettelo
Spare parts list



SARJANUMERO _____

VALMISTUSVUOSI _____

Palax
Lahdentie 9
61400 Ylistaro, FINLAND
Tel. +358 6 4745100
Fax. +358 6 4740790
www.palax.fi

FIN Tilausohje

Etsi kuva jossa haluamasi osa on.

Katso kuvasta osan numero.

Katso osaluettelosta kuvanumeron ja osanumeron avulla tilausnumero.

Tilauksessa mainittava aina tilausnumero, osan nimi, koneen sarjanumero ja valmistusvuosi.

GB Ordering guide

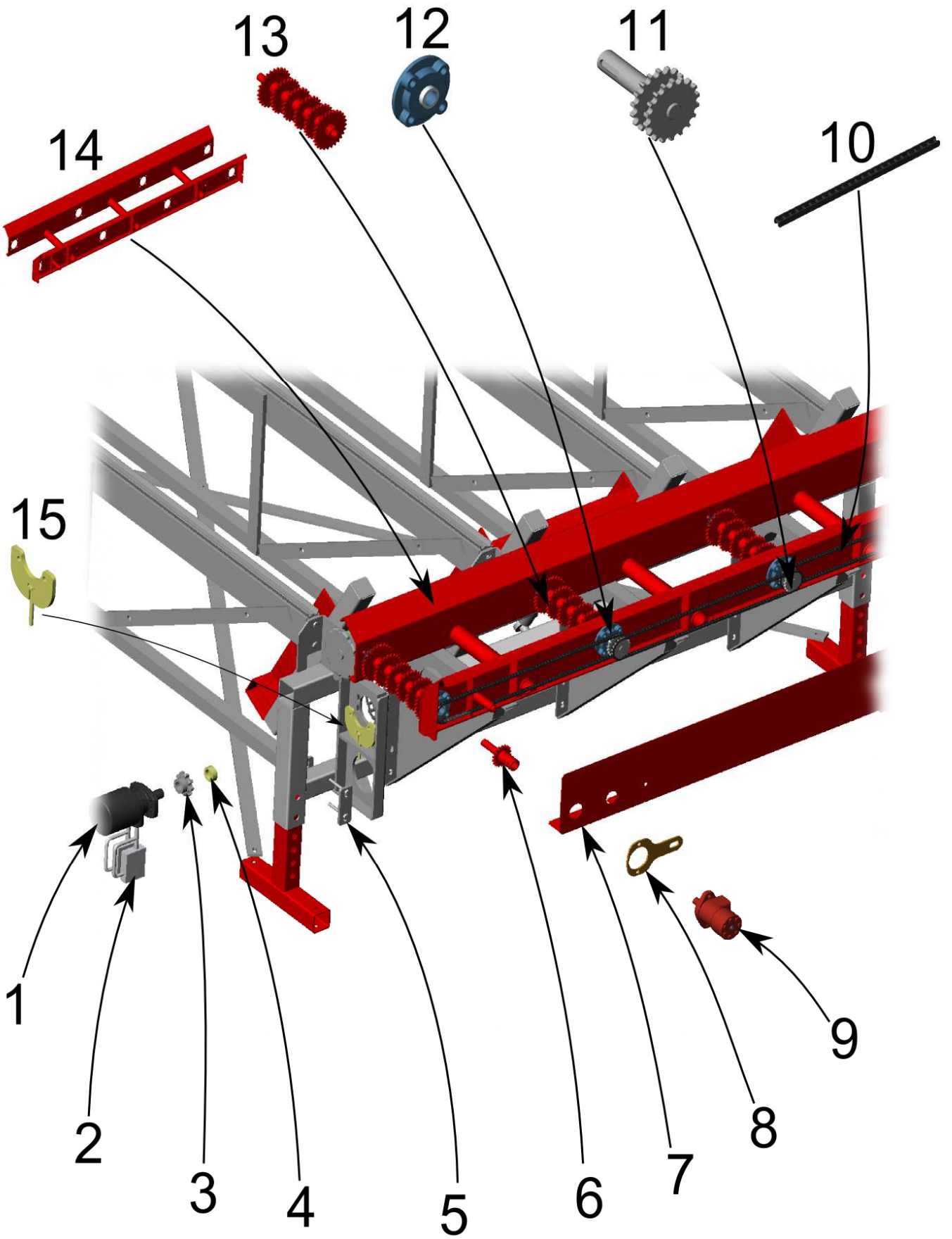
Seek the right picture.

See the part number.

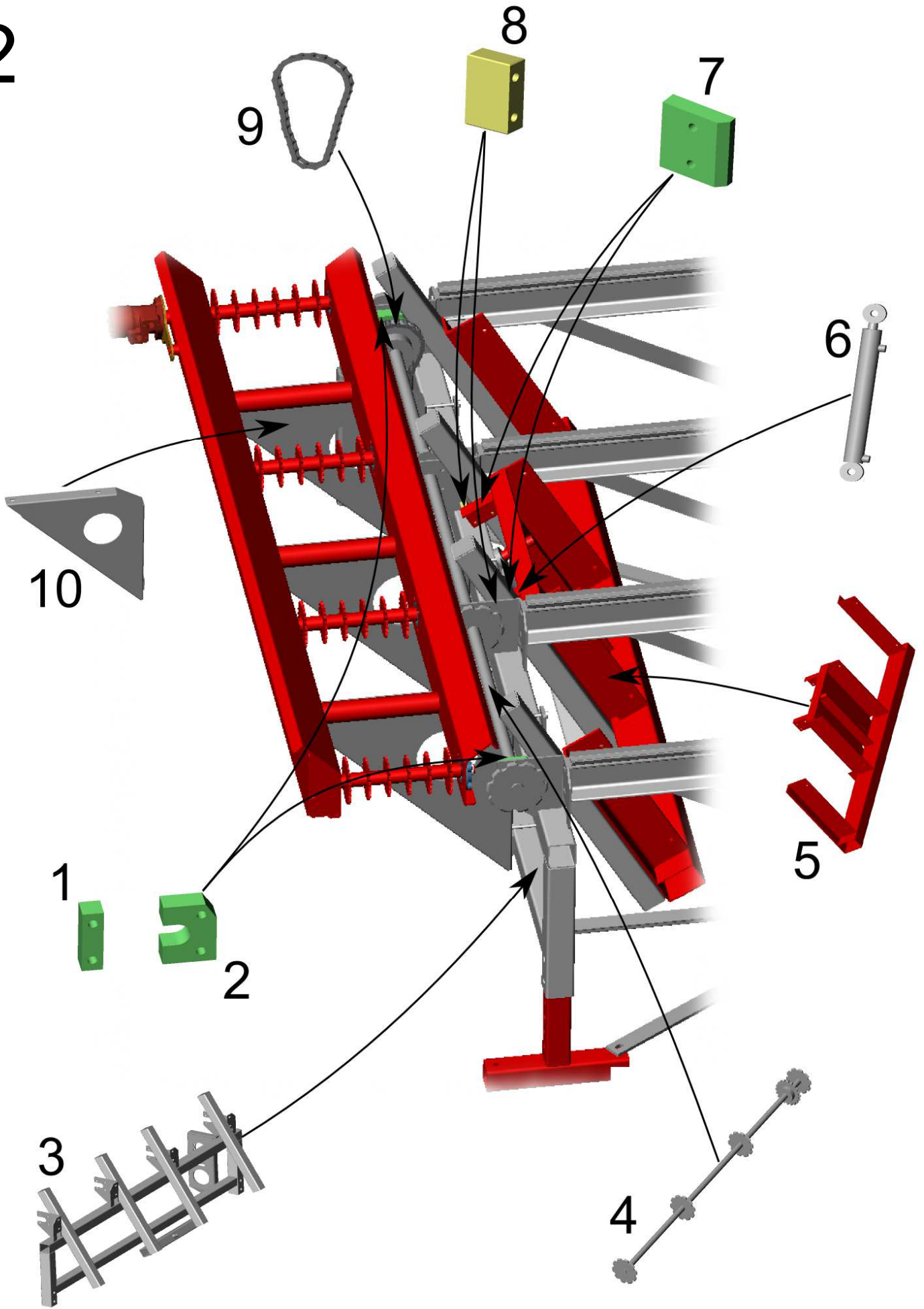
Look, by using the picture- and partnumber for the right orderingnumber of the sparepart from the spareparts list.

When ordering always mention the sparepart number, partname, serialnumber and manufacturing year.

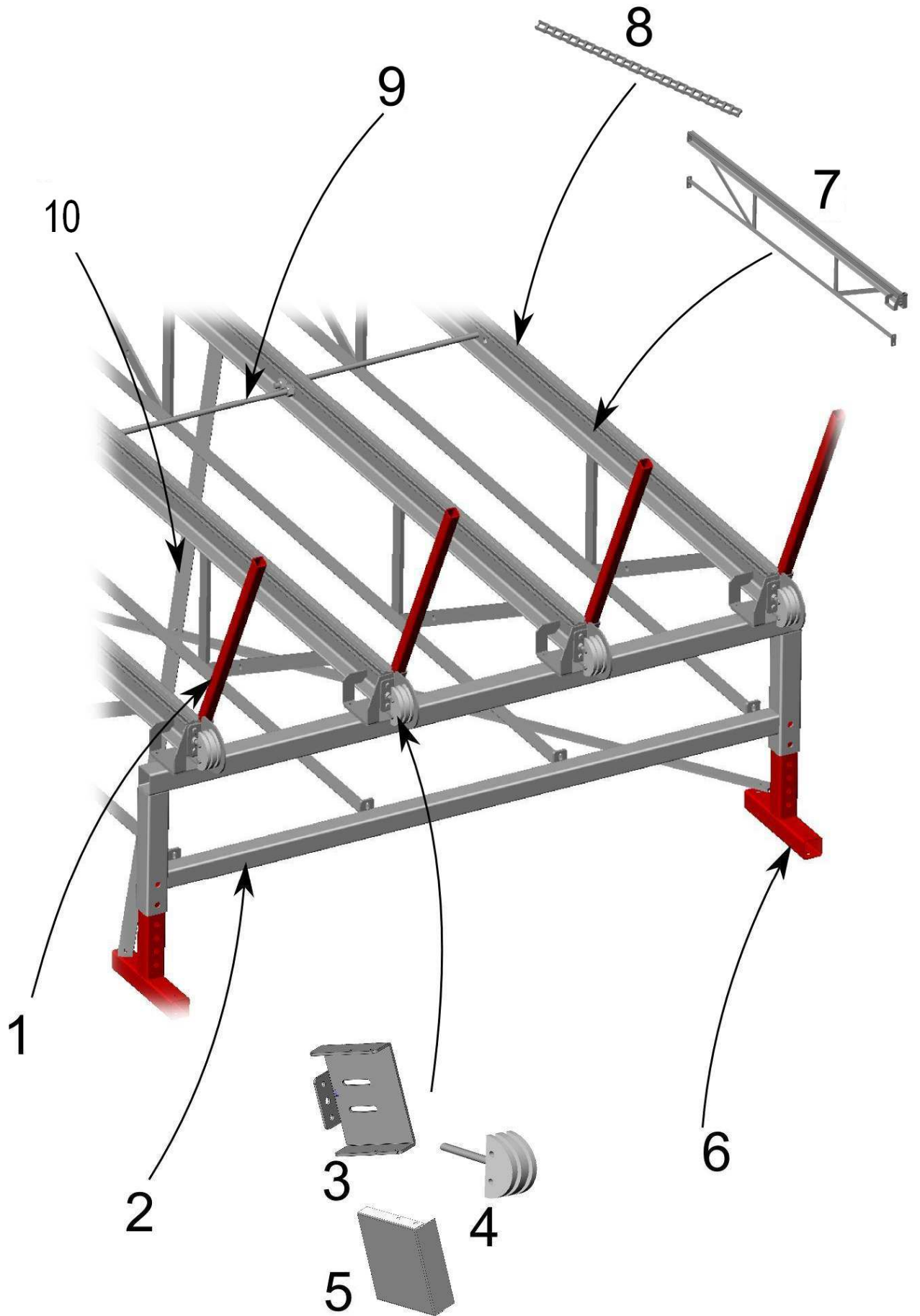
1



2



3



SUOMI

Kuva	Osa	Til. Nro	Nimi	Kpl	Huom.
1	1	31899	Hydraulimoottori	1	
1	2	31900	Kuormausventtiili A-VBSO	2	
1	3	15794	Navallinen ketjupyörä	1	
1	4	31901	Holkki	1	
1	5	31902	Kiinnityslatta	1	
1	6	32169	Vetoakseli	1	
1	7	15562	Suoja	1	
1	8	14933	Moottorintuki	1	
1	9	11779	Hydraulimoottori WP80 (155)	1	
1	10		Ketju 1/2"		
1	11	32168	Vetoakseli	3	
1	12	10997	Laakeri	8	
1	13	32167	Perärulla	4	
1	14	32170	Kuljetin	1	
1	15	31906	Kiristin	1	
2	1	31907	Pidätin	2	
2	2	15798	Laakeri	2	
2	3	31908	Etujalka	1	
2	4	31909	Vetoakseli	1	
2	5	31910	Työntäjä	1	
2	6	31911	Sylinteri	1	
		31911T	Tiivistesarja sylinteri 40/25x300-20-14	1	
2	7	32493	Liukupala	4	
2	8	31912	Ohjain	2	
2	9		Ketju 1"	1	
2	10	31913	Kannatin	3	
3	1	15807	Karikka	4	
3	2	31914	Takajalka	1	
3	3	32165	Tukilevy	4	
3	4	32166	Sormisuoja	4	
3	5	15797	Taittokaari	4	
3	6	31915	Jalka	4	
3	7	31916	Orsi	4	
3	8		Ketju C2080		

Kuva	Osa	Til. Nro	Nimi	Kpl	Huom.
3	9		Jenkatanko M20*800mm	3	
3	10	31917	Ristituki	4	

ENGLISH

Pic.	Pos.	Order No.	ITEM	Pcs	Notes.
1	1	31899	Hydraulic motor	1	
1	2	31900	Loading valve A-VBSO	2	
1	3	15794	Sprocket	1	
1	4	31901	Bushing	1	
1	5	31902	Clamping piece	1	
1	6	32169	Drive shaft	1	
1	7	15562	Cover	1	
1	8	14933	Support for motor	1	
1	9	11779	Hydraulic motor GMP80 (155)	1	
1	10		Chain 1/2"		
1	11	32168	Drive shaft	3	
1	12	10997	Bearing	8	
1	13	32167	Rear roller axel	4	
1	14	32170	Conveyor	1	
1	15	31906	Fastener	1	
2	1	31907	Locking piece	2	
2	2	15798	Bearing	2	
2	3	31908	Front foot	1	
2	4	31909	Drive shaft	1	
2	5	31910	Log pusher	1	
2	6	31911	Cylinder 40/25x300-20-14	1	
		31911T	Gasket set, cylinder 40/25x300-20-14	1	
2	7	32493	Slide	4	
2	8	31912	Guide	2	
2	9		Chain 1"	1	
2	10	31913	Support	3	
3	1	15807	Log support	4	
3	2	31914	Rear foot	1	
3	3	32165	Support	4	
3	4	32166	Finger guard	4	
3	5	15797	Idler	4	
3	6	31915	Foot	4	
3	7	31916	Beam	4	
3	8		Chain C2080		
3	9		Threaded rod M20*800mm	3	

Pic.	Pos.	Order No.	ITEM	Pcs	Notes.
3	10	31917	Support	4	