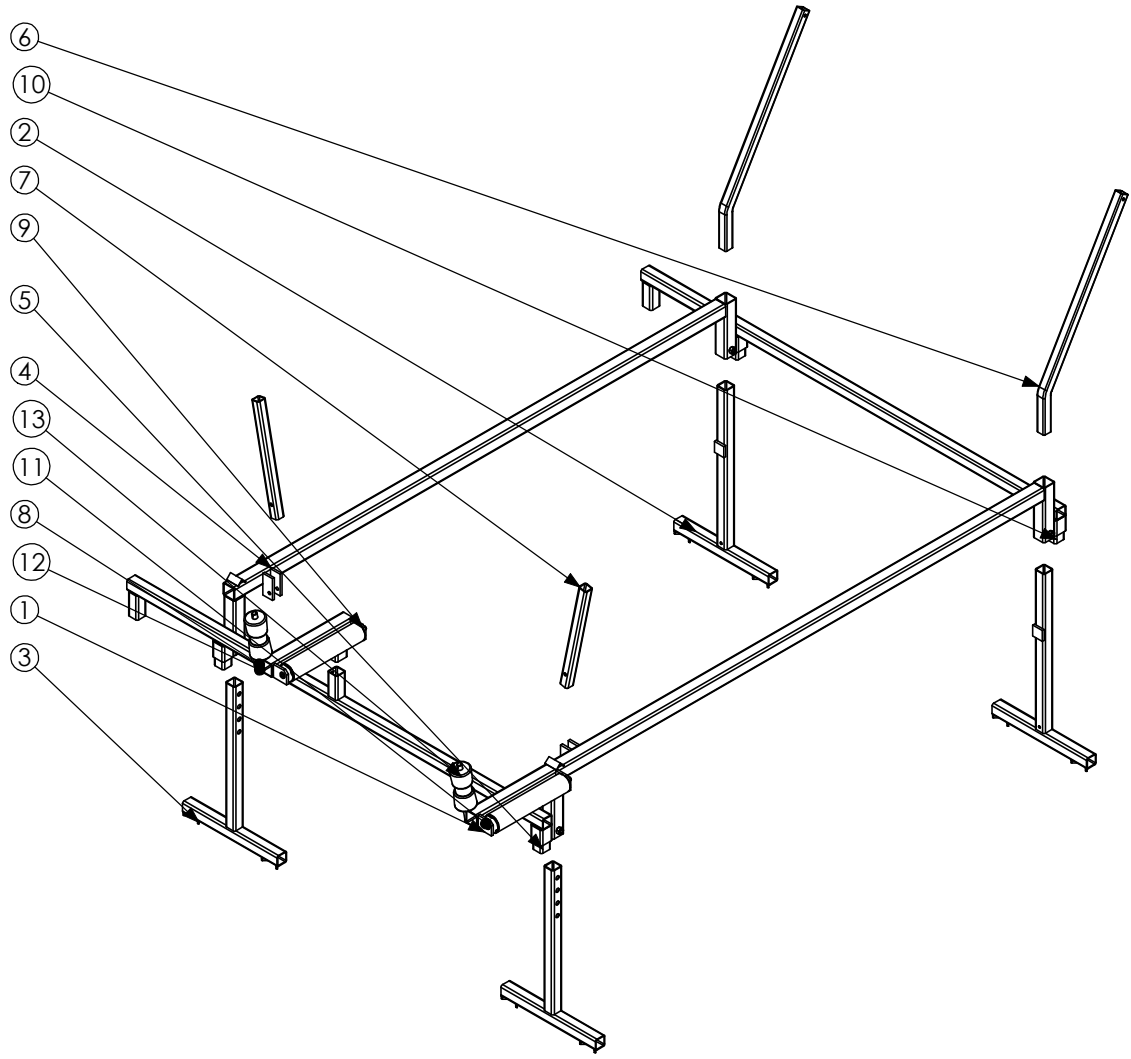
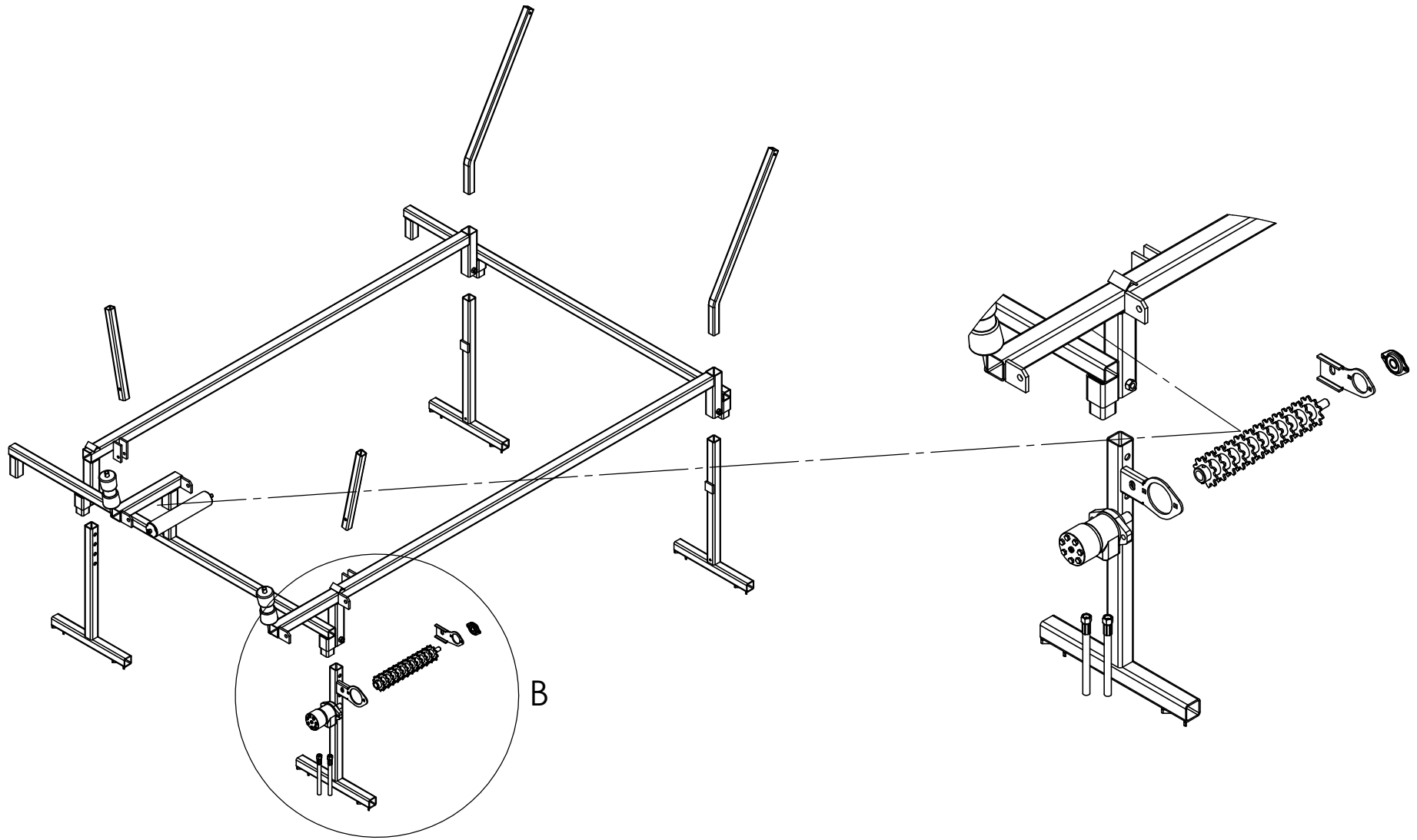


Osa	Nimitys	Piir.No	Materiaali	Mitat	Massa	Kpl	Osa	Nimitys	Piir.No	Materiaali	Mitat	Massa	Kpl
1	Orsi, pitkä	7701001			26.05	1		Väliputki	K7703010	RHS	50x50x4 L=2200	12.00	1
	Orsi, pitkä	K7701010	RHS	60x60x4 L=3000	20.13	1		Tumppi	K7703020	RHS	50x50x4 L=110	0.60	4
	Jalan olkki	K7701020	RHS	60x60x4 L=250	1.66	2	6	Karikka	K7710010	RHS	40x40x4x1000	4.30	2
	Väliputken holkki	K7701030	RHS	60x60x4 L=70	0.47	2	7	Etukarikka	K7711010	RHS	40x40x4 L=500	2.09	2
	Rullan korva	K7701040	Fe 37 B	010x60x70	0.30	2	8	Välirullan kannatin	7712001			4.30	1
	Karikan korva	K7701050	Fe 37 B	010x50x100	0.38	2		Yhdysputki	K7712010	RHS	60x60x4 L=430	2.89	1
	Rullan holkki	K7701060	Putki	Ø26,9x2,6x70	0.11	1		Holkki	K7712020	RHS	60x60x4 L=100	0.66	1
	Kulmatanko	K7701070	Fe 37 B	L 30x30x4 L=60	0.11	1		Rullan korva	K7701040	Fe 37 B	010x60x70	0.30	2
	Kuusiomutteri			M16	0.04	2		Rullan holkki	K7701060	Putki	Ø26,9x2,6x70	0.11	1
2	Takajalka combi	7705001			7.01	2		Kuusiomutteri			M16	0.04	1
	Alaputki	K7704010	RHS	50x50x4 L=500	2.73	1	9	Rulla	7713001			2.24	2
	Pystyputki	K7705010	RHS	50x50x4 L=730	3.98	1		Rullan putki	K7713010	Putki	76.1x2.9 L=375	1.96	1
	Liukueste	K7704030	Fe 37 B	L 60x60x6 L=10	0.05	2		Päätty	L7713010	S235JRG2	05x71,50x71,50	0.14	2
	Pidätin	K7705020	Fe 37 B	010x50x50	0.20	1	10	Välituki taka	7714001			13.79	1
3	Jalka Combi,P70,KS	7704001			6.38	2		Väliputki	K7703010	RHS	50x50x4 L=2200	12.00	1
	Alaputki	K7704010	RHS	50x50x4 L=500	2.73	1		Tumppi	K7703020	RHS	50x50x4 L=110	0.60	3
	Palkki	K7704020	RHS	50x50x4 L=660	3.54	1	11	Rullan akseli	7715001			0.69	2
	Liukueste	K7704030	Fe 37 B	L 60x60x6 L=10	0.05	2		Rullan akseli	K7715010	Ovako 550	Ø16x435	0.68	1
4	Orsi lyhyt	7702001			22.65	1		Aluslaatta			A12	0.01	1
	Orsi lyhyt	K7702010	RHS	60x60x4 L=2600	17.45	1	12	Köilirullan akseli	7716001			0.71	2
	Jalan olkki	K7701020	RHS	60x60x4 L=250	1.66	2		Köilirullan akseli	K7716010	Ovako 550	Ø20x285	0.70	1
	Väliputken holkki	K7701030	RHS	60x60x4 L=70	0.47	2		Aluslaatta			A16	0.01	1
	Kulmatanko	K7701070	Fe 37 B	L 30x30x4 L=60	0.11	1	13	Köilirulla				0.79	2
	Karikan korva	K7701050	Fe 37 B	010x50x100	0.38	2							
	Kuusiomutteri			M16	0.04	2							
5	Välituki etu	7703001			14.39	1							

kpl / kone

Raaka-aine	Pintakäsittely	Suhde	1:20 A3
Mitat	Paino 129.59 kg Pvm.	Sivu 1/3	
Ylistaron Terästäkomo OY 61400 YLISTARO puh 06-475100 fax 06-4740790			
Osan Nimi		Piir.No	
		Piirt.	
		Liittyy	
		Tuote	





DETAIL B
SCALE 1 : 10

