

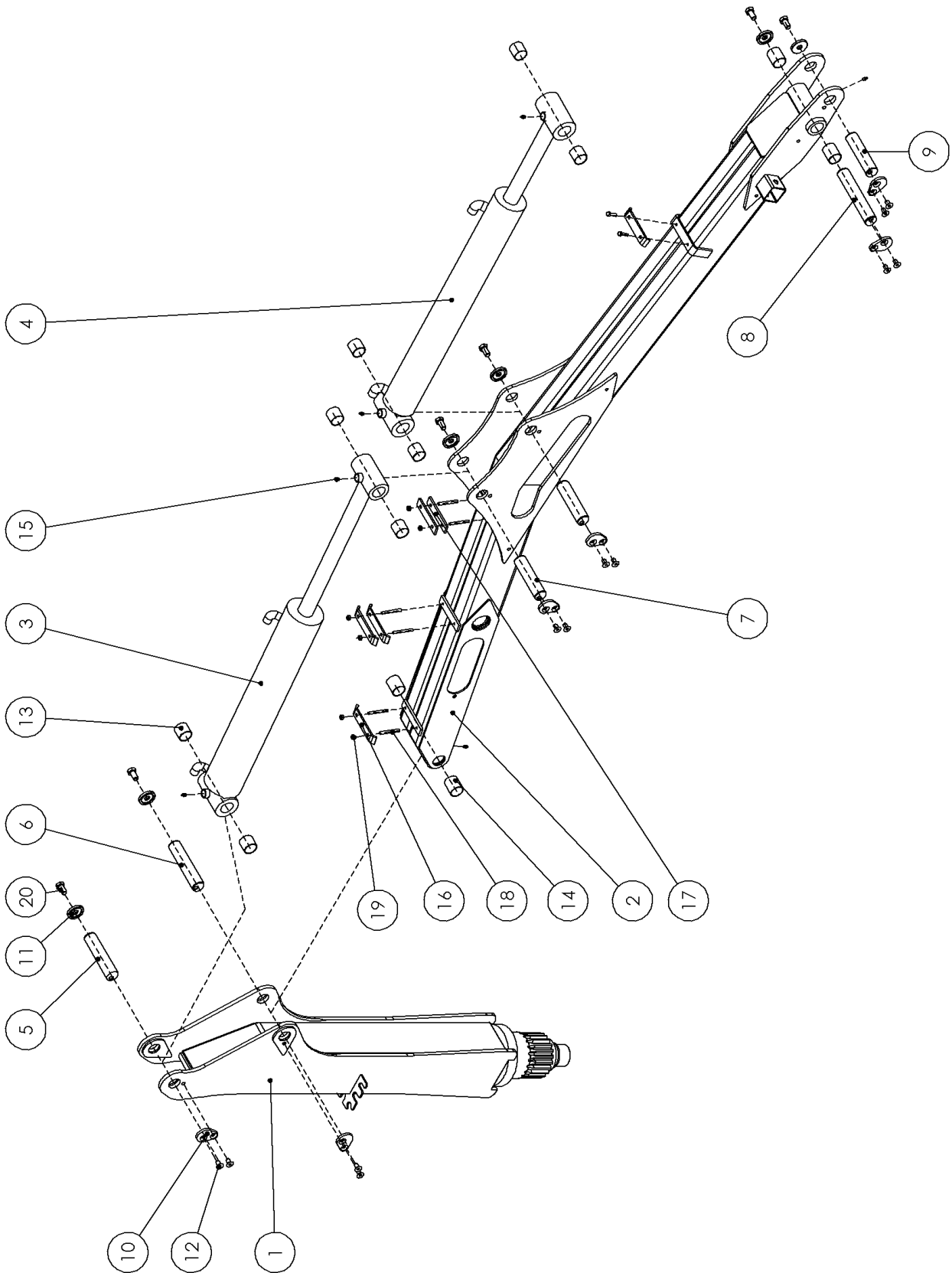
## 7

**Reservdelar/Spare parts /Ersatzteilen**

Ange detaljnummer, maskintyp och serienummer vid beställning av reservdelar, för att leverans av rätt detalj ska kunna ske. Maskintyp och serienummer framgår av försäkran eller typskylt.

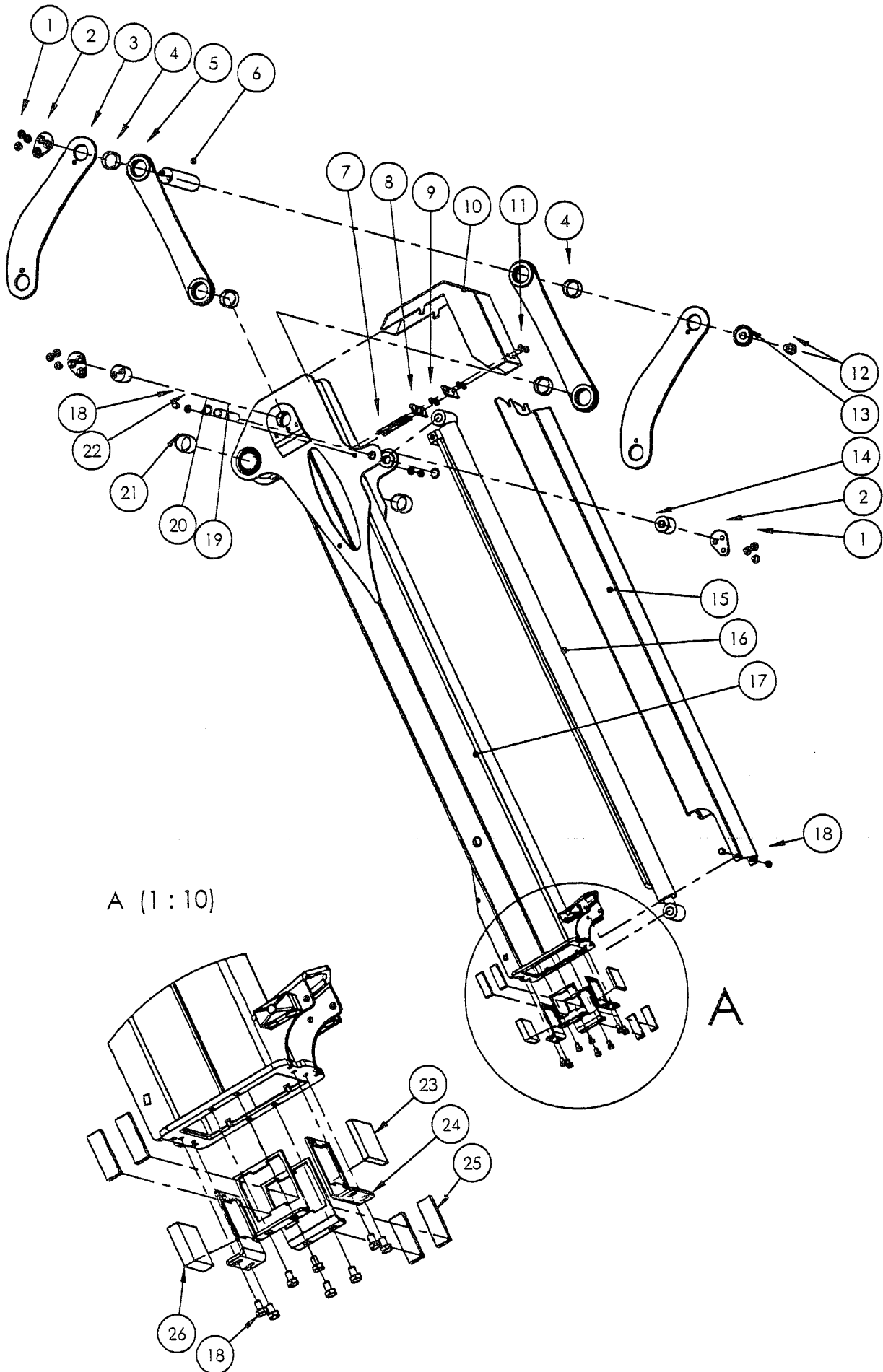
When ordering spare parts please state type and serial number to ensure that the correct parts are supplied. Type and serial number are evident to the declaration of conformity or to the typesign.

Geben Sie bei der Bestellung von Ersatzteilen Einzelnummer, Maschinentyp und Seriennummer an, damit das richtige Einzelteil geliefert werden kann. Maschinentyp und Seriennummer können Sie der Zusicherung entnehmen.



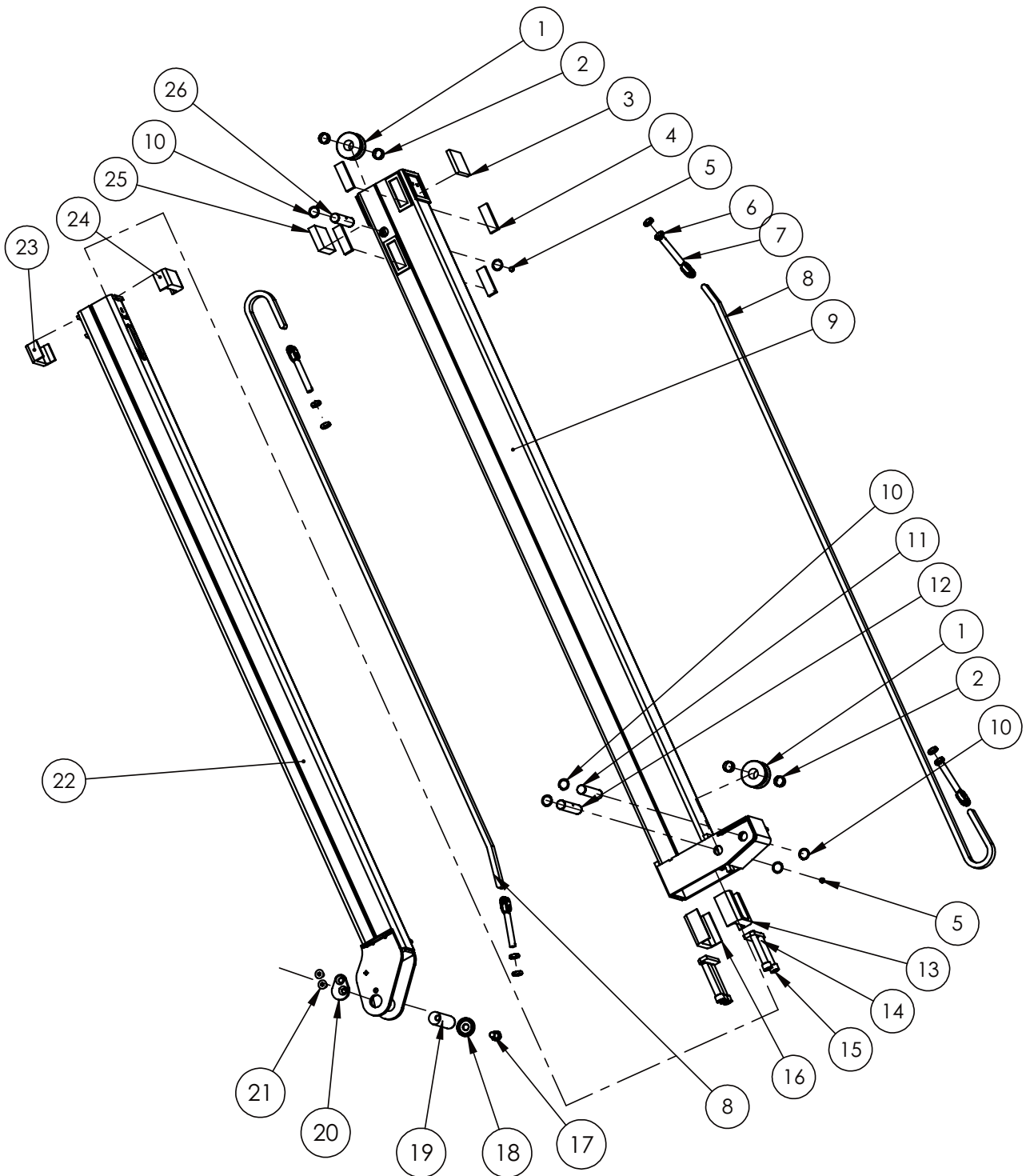
**M65/M75 Mekanik Pelare-Lyftarm/Pillar-Mainboom/Kransäle-Hauptarm**

Pos Fig Pos	Detalj nr Part No Teil Nr	Benämning	Description	Beschreibung	Ant. Qty. Stck.	Anmärkning / Notes / Anmerkungen
1	AA1550	Kranpelare	Crane pillar	Kransäle	1	
2	AA1522	Lyftarm	Main boom	Hauptarm	1	
3	-	Se nedan	See below	Siehe unten		
4	AA1546 XTS11050	Vikcylinder Tätningssats	Jib cylinder Seal kit	Knickcylinder Dichtungssatz	1	110/50x760(min 1095)
5	MAB50191	Axel $\varnothing$ 50	Pin $\varnothing$ 50	Achse $\varnothing$ 50	1	L=191
6	MAB50207	Axel $\varnothing$ 50	Pin $\varnothing$ 50	Achse $\varnothing$ 50	1	L=207
7	MAB50176	Axel $\varnothing$ 50	Pin $\varnothing$ 50	Achse $\varnothing$ 50	1	L=176
8	MAB50234	Axel $\varnothing$ 50	Pin $\varnothing$ 50	Achse $\varnothing$ 50	2	L=234
9	MAB40176	Axel $\varnothing$ 40	Pin $\varnothing$ 40	Achse $\varnothing$ 40	1	L=176
10	XLÅSP50	Låspåron	Locking washer		6	
11	XLÅSB50	Låsbricka	Locking washer		6	
12	XMF6S12 25	Skruv	Bolt	Bolzen	12	MF6S 12x25
13	XFB090 5050	Bussning	Bushing	Buchse	8	FB090 50/55x50
14	XFB090 5050	Bussning	Bushing	Buchse	4	FB090 50/55x50
15	XSMNMR8	Smörjnippel	Lubricator	Schmiernippel	6	M8 rak
16	AA1605	Slangklämma	Hose clamp	Schlauchklemme	4	
17	AA1606	Slangklämma	Hose clamp	Schlauchklemme	2	
18	XPSH 8 70	Pinnbult	Pin Bolt	Bolzen	6	M8, L=70
19	XLÅSM 8	Låsmutter	Nut	Mutter	6	M8
20	XM6S20 35	Skruv	Bolt	Bolzen	6	M6S 20x35
	<b>M65</b>					
3	AA1565 XTS11550	Lyftcylinder Tätningssats	Lifting cylinder Seal kit	Hubcylinder Dichtungssatz	1 1	115/50x620(min 980)
	<b>M75</b>					
3	AA1735 XTS12563	Lyftcylinder Tätningssats	Lifting cylinder Seal kit	Hubcylinder Dichtungssatz	1 1	125/63x620(min 980)



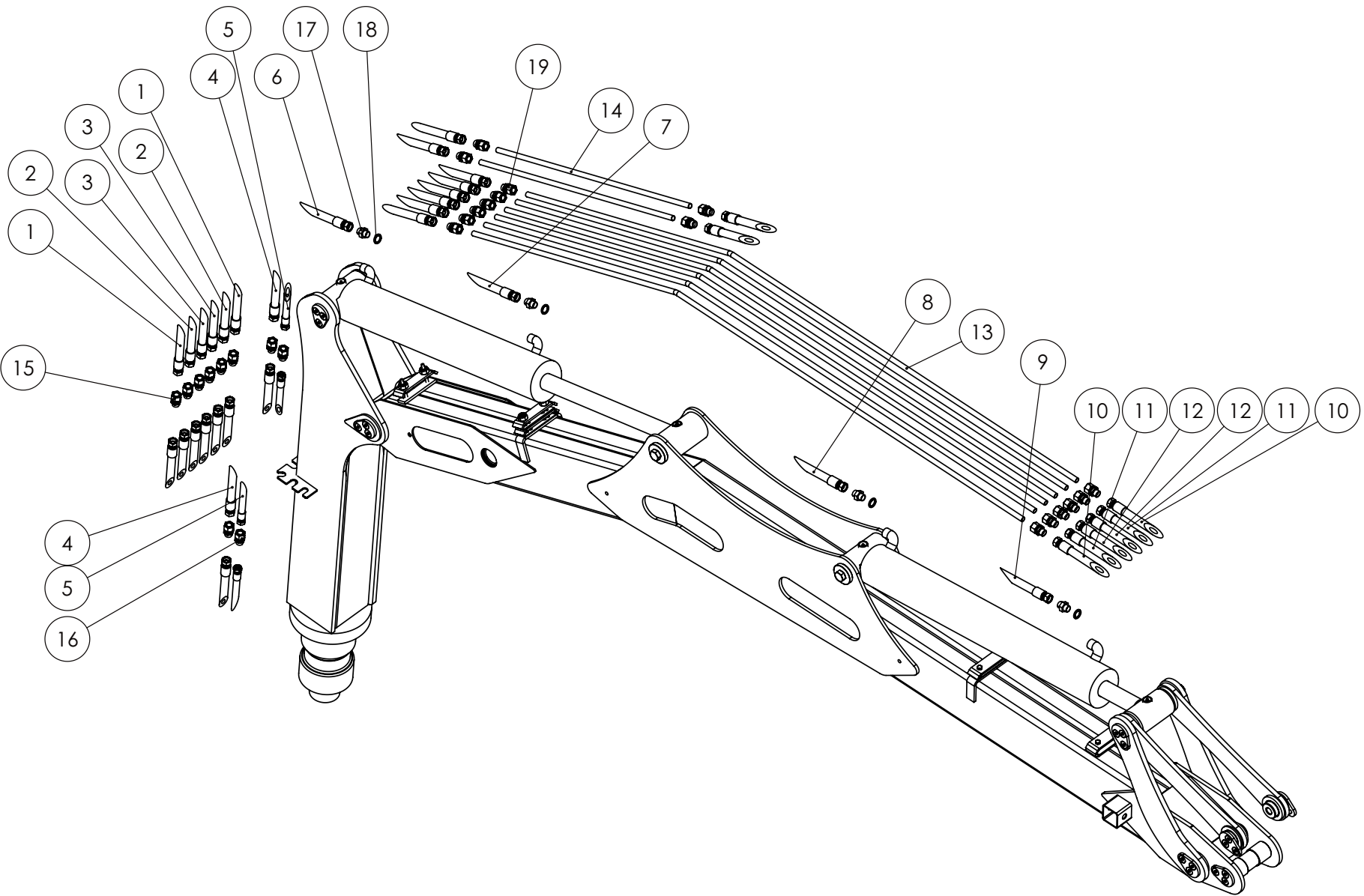
**M65/M75 Mekanik Vipparm / Outer boom / Wipparm**

Pos Fig Pos	Detalj nr Part No Teil Nr	Benämning	Description	Beschreibung	Ant. Qty. Stck.	Anmärkning / Notes / Anmerkungen
1	XMF6S12 25	Skruv	Bolt	Bolzen	9	MF6S 12x25 10.9
2	XLÅSP50	Låspäron	Locking washer	Scheibe	3	
3	AA1543	Inre länk sats	Link inner	Gelenk inner	1 (2)	
4	XFB090 5030	Bussning	Bushing	Buchse	4	FB090 50/55x30
5	AA1540	Yttre länk	Link outer	Gelenk ausser	2	
6	MAB50234	Axel	Pin	Achse	1	
7	XPSH10100	Gängstång	Threaded pin	Gewindestang	2	M10x100
8	AA1959	Slanghållare	Hose holder	Schlauchholder	1	
9	XLÅSM10	Låsmutter	Locking nut	Sicherungsmutter	2	
10	AA1856	Slangkåpa	Hose cover	Schlauchschutz	1	
11	XLÅSM10	Låsmutter	Locking nut	Sicherungsmutter	2	
12	XM6S20 35	Skruv	Bolt	Schraub	1	M6S 20x35
13	XLÅSB50	Låsbricka	Locking washer	Schutzscheibe	1	
14	MAB5055	Axel	Pin	Achse	2	
15	AA1907	Skyddshuv	Cover	Schutzdeckel	1	
16	AA1479 XTS5030	Teleskopcyylinder Tätningssats	Telescope cylinder Seal kit	Teleskopzylinder Dichtungssatz	1 1	
17	AA1896	Vipparm	Outer boom	Wipparm	1	
18	XM6S10 20	Skruv	Bolt	Schraub	12	M10x20 8.8
19	AA1954	Axel	Pin	Achse	1	
20	XSGA 25	Spårring	Spring ring	Seegerring	2	SGA 25
21	XFB090 5050	Bussning	Bushing	Buchse	2	FB090 50/55x50
22	XBRB20105	Bricka	Washer	Scheibe	2	BRB 20/10,5x2
23	AA1452*	Glidklack	Slide pad	Gleitstück	1	
24	AA1441	Glidklackshållare	Slide pad holder	Holter gleitstück	4	
25	AA1453*	Glidklack	Slide pad	Gleitstück	4	
26	AA1955*	Glidklack	Slide pad	Gleitstück	1	
	*					
	AA1725	Shims 0,5 mm	Shim 0,5 mm	Shim 0,5 mm		
	AA1652	Shims 1 mm	Shim 1 mm	Shim 1 mm		



**M65/M75 Teleskoparmar / Telescope booms / Teleskoparme**

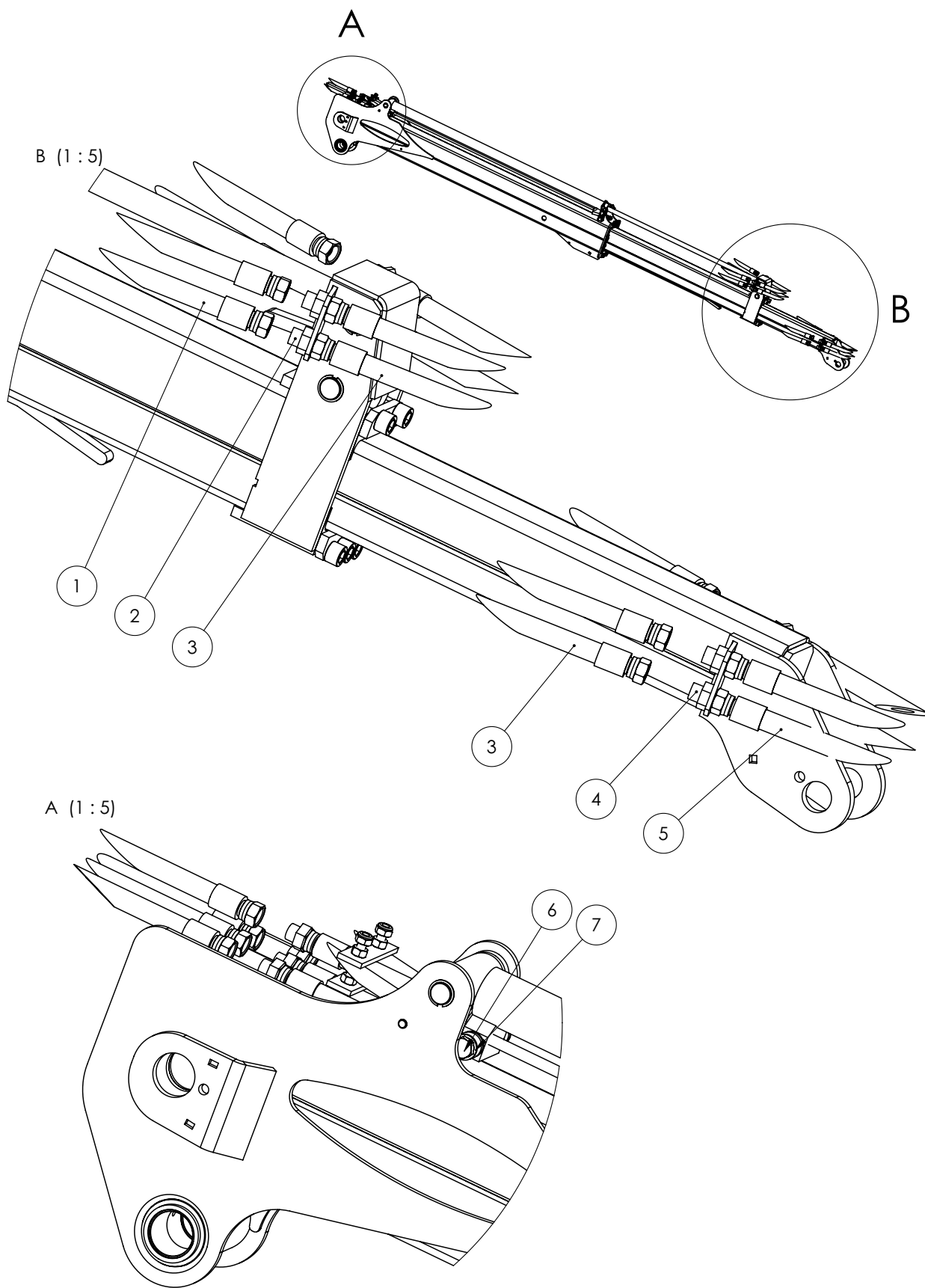
Pos Fig Pos	Detalj nr Part No Teil Nr	Benämning	Description	Beschreibung	Ant. Qty. Stk.	Anmärkning / Notes / Anmerkungen
1	46542	Kedjehjul	Chain wheel	Kettenrad	1	
2	XFB09025 15	Bussning	Bushing	Buchse	4	25/28x15
3	AA1452 XSKR45 0,5 XSKR45 1	Glidklack Shims 0,5 mm Shims 1 mm	Slide pad Shim 0,5 mm Shim 1 mm	Gleitstück Shim 0,5 mm Shim 1 mm	1	
4	AA1453	Glidklack	Slide pad	Gleitstück	4	
5	XSMNM10x1R	Smörjnippl	Lubricator	Schmiemippel	2	M10x1
6	XML6M16	Mutter	Nut	Mutter	8	ML6M 16
7	NB35268	Kedjespännare	Fork screw	Gabelschraube	4	
8	AA2736	Kedja	Chain	Kette	1	
9	AA1930	Teleskoparm 2	Telescopic boom 2	Teleskoparm 2	1	
10	XSGA25	Spärring	Spring ring	Seegerring	2	SGA 25
11	AA1953	Axel	Pin	Achse	1	
12	AA1952	Axel	Pin	Achse	1	
13	AA1949	Glidklack	Slide pad	Gleitstück	1	
14	46547	Glidklackshållare	Slide pad holder	Holter gleitstück	2	
15	XMC6S8 45	Skruv	Bolt	Schraub	5	MC6S M8x45 8.8
16	AA1948	Glidklack	Slide pad	Gleitstück	1	
17	XM6S16 25	Skruv	Bolt	Schraub	1	M16x25
18	XLÅSB35	Låsbricka	Locking wascher	Schutzscheibe	1	
19	AA2768	Axel	Pin	Achse	1	
20	XLÅSBP35	Låspäron	Locking washer	Scheibe	1	
21	XMF6S12 25	Skruv	Bolt	Schraub	2	MF6S 12x25 10.9
22	AA1940	Teleskoparm 1	Telescopic boom 1	Teleskoparm 1	1	
23	AA1947	Glidklack	Slide pad	Gleitstück	1	
24	AA1950	Glidklack	Slide pad	Gleitstück	1	
25	AA1955	Glidklack	Slide pad	Gleitstück	1	
26	AA1951	Axel	Pin	Achse	1	





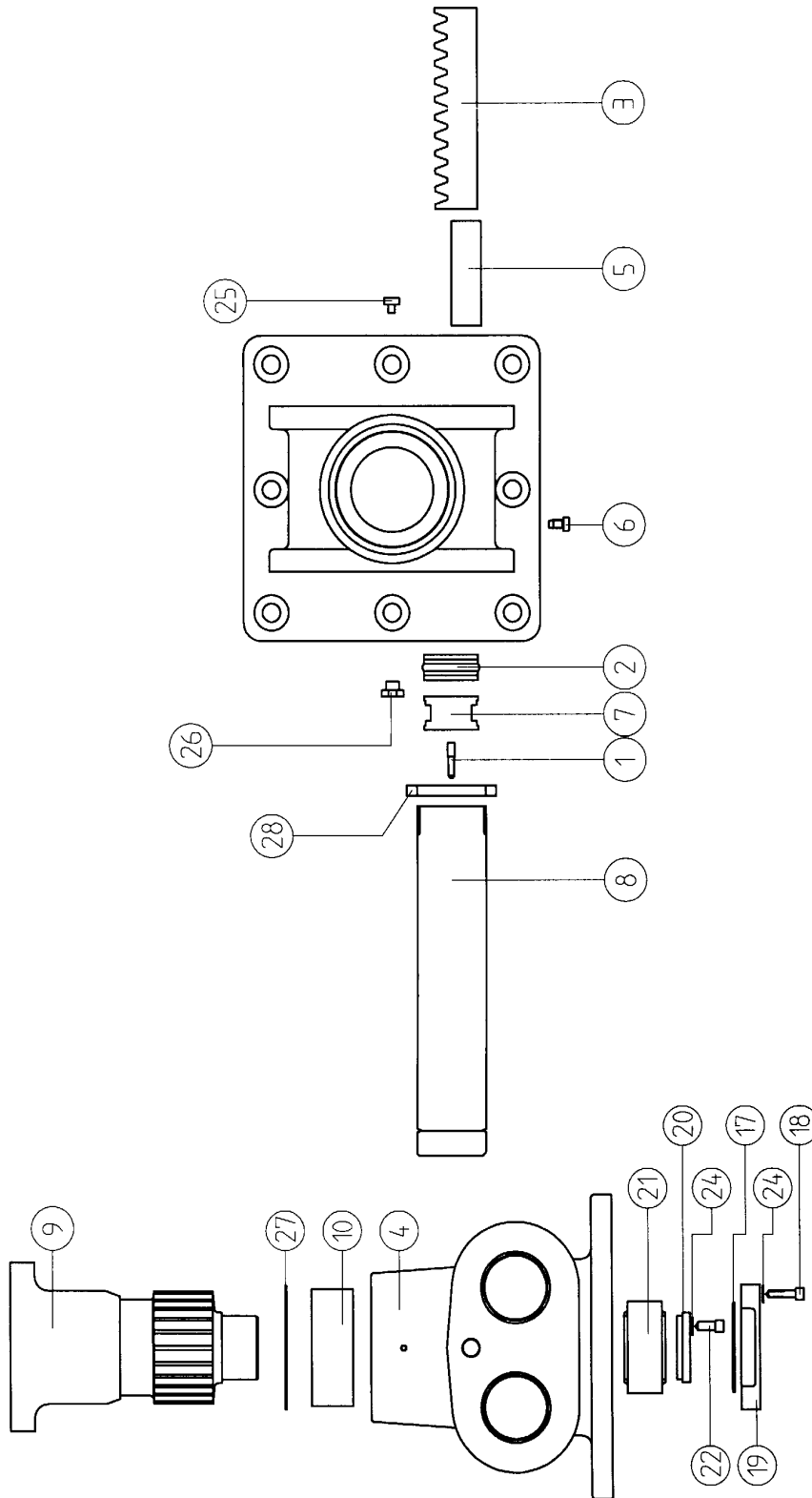
**M65/M75 Hydraulik lyftarm / Main boom / Hauptarm**

Pos Fig Pos	Detalj nr Part No Teil Nr	Benämning	Description	Beschreibung	Ant. Qty. Stk.	Anmärkning / Notes / Anmerkungen
1	S3M11429	Slang	Hose	Schlauch	2	3/8" 1140 mm Telescope
2	S4M11229	Slang	Hose	Schlauch	2	1/2" 1120 mm Vippcylinder / Jib cylinder
3	-	Se 6-7	See 6-7	Siehe 6-7		
4	S4M11629	Slang	Hose	Schlauch	2	1/2" 1160 mm Grapple
5	S3M11429	Slang	Hose	Schlauch	2	3/8" 1140 mm Rotator
6	S49603	Slang	Hose	Schlauch	1	1/2" 960 mm Lift cylinder
7	S416403	Slang	Hose	Schlauch	1	1/2" 1640 mm Lift cylinder
8	S48132	Slang	Hose	Schlauch	1	1/2" 810 mm Vippcylinder / Jib cylinder
9	S316329	Slang	Hose	Schlauch	1	3/8" 1630 mm Vippcylinder / Jib cylinder
10	S3M19031	Slang	Hose	Schlauch	2	3/8" 1900 mm Telescope
11	S4M16029	Slang	Hose	Schlauch	2	1/2" 1600 mm Grapple
12	S3M15129	Slang	Hose	Schlauch	2	3/8" 1510 mm Rotator
13	AA1513	Rör	Tube	Rohr	6	
14	AA1610	Rör	Tube	Rohr	2	
15	W0312600808	Skottgenomgång	Bulk passage	Schottverschraubung	8	1/2"-1/2"
16	W0312600806	Skottgenomgång	Bulk passage	Schottverschraubung	2	1/2"-3/8"
17	W0301360808	Adapter	Adaptor	Adapter	4	1/2"-1/2"
18	W4500000018	Tredobricka	Tredo washer	Tredoscheibe	4	1/2"
19	W7010115111	Skäringskoppling	Coupling	Verschraubung	16	



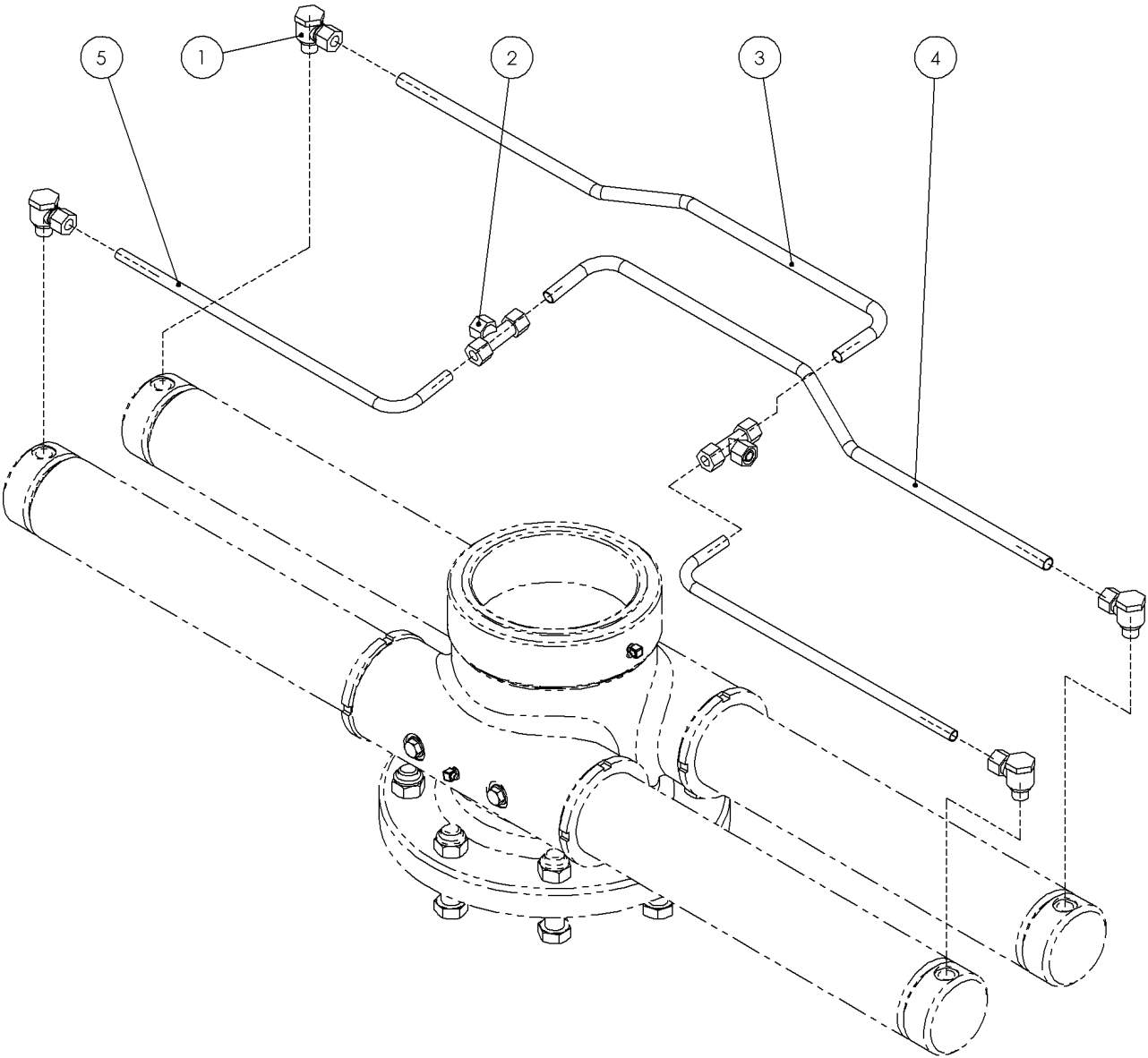
**M65/M75 Hydraulik vippsystem / Outer boom / Wipparm**

Pos Fig Pos	Detalj nr Part No Teil Nr	Benämning	Description	Beschreibung	Ant. Qty. Stk.	Anmärkning / Notes / Anmerkungen
1	S434001	Slang	Hose	Schlauch	4	1/2" 3400 mm
2	W0312600808	Skottgenomgång	Bulk passage	Schottverschraubung	4	1/2"-1/2"
3	S415503	Slang	Hose	Schlauch	4	1/2" 1550 mm
4	W0312600806	Skottgenomgång	Bulk passage	Schottverschraubung	4	1/2"-3/8"
5	S3 8005	Slang	Hose	Schlauch	4	3/8" 800 mm
6	W0044510600	Banjoskruv	Coupling	Schwenkverschraub	2	3/8"
7	W4500000016	Tredobricka	Tredo washer	Tredoscheibe	4	3/8"



**Vrm 4x85, 55xx**

Pos Fig Pos	Detalj nr Part No Teil Nr	Benämning	Description	Beschreibung	Ant. Qty. Stck.	Anmärkning / Notes / Anmerkungen
1	MD12330	Plunge	Guide plug	Drosselstift	4	
2	XKT 856522	Tätning	Seal	Dichtung	4	85/65x22
3	MD12240-1	Kuggstång	Rack	Zahnstange	2	360 Gr
4	MD12142	Vridmotorhus	Slewmotor housing	Schwenkwerk- gehäuse	1	55-8-4X85
5	MD12442	Stödlager	Support bearing	Stützlager	2	
6	MD12340	Låsskruv			4	
7	MD12316	Kolv	Piston	Kolben	4	D= 85
8	MD12368	Cylinderrör	Cylinder tube	Zylinderrohr	4	D=100/85 360 Gr
9	MD12280	Kuggaxel	Pinion	Zahnachse	1	
10	XFB09216080	WB802 160/80	Bearing top	Lager över	1	
11						
12						
13						
14						
15						
16						
17	XOR13302262	O-ring	O-ring	O-ring	1	ø 133.02x2.62
18	XMC6S1025	Skruv			8	MC6S M10x25
19	MD12610	Bottenlock			1	
20	MD12620	Låsbricka			1	
21	XGE90ES	Lager	Bearing	Lager	1	GE90ES
22	XMC6S1025	Skruv			6	MC6S M10x25
23						
24						
25	W7012506010	Plugg	Plug		2	R 3/8"
26	SLN-34	Oljeöga	Oil eye	Schauglas	1	R 3/4"
27	XLR175	Låsring			1	
28	XKM19	Låsmutter			4	



**Vrm 4x80 Moheda Hydraulik**

Pos Fig Pos	Detalj nr Part No Teil Nr	Benämning	Description	Beschreibung	Ant. Qty. Stk.	Anmärkning / Notes / Anmerkungen
1	W7013012111	Banjokoppling			4	
2	W7011512111	T-koppling			2	
3	WHR12X15-18	Rör	Tube	Rohr	1	
4	WHR12X15-17	Rör	Tube	Rohr	1	
5	WHR12X15-16	Rör	Tube	Rohr	2	
6						

