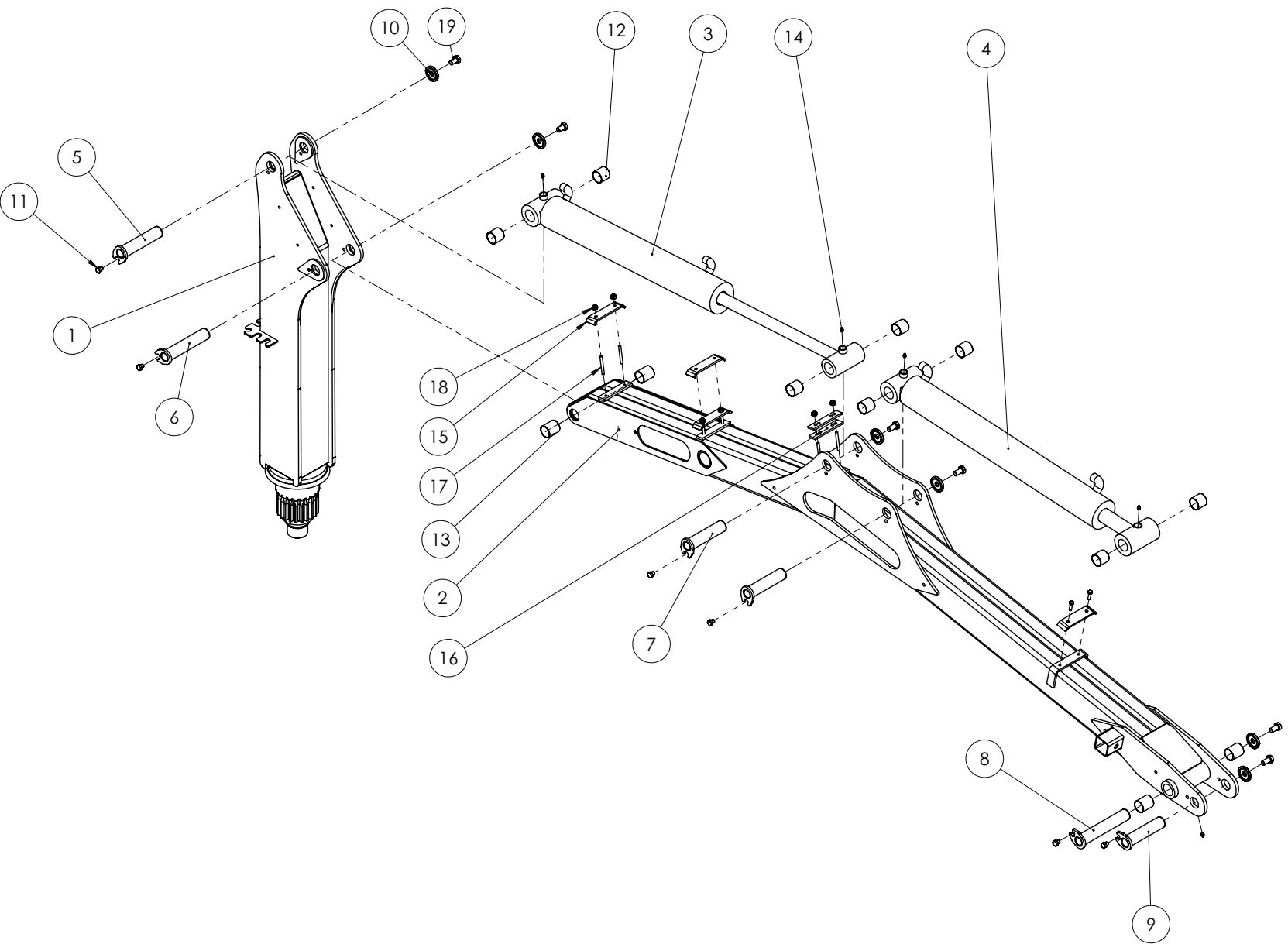


7**Reservdelar/Spare parts /Ersatzteilen**

Ange detaljnummer, maskintyp och serienummer vid beställning av reservdelar, för att leverans av rätt detalj ska kunna ske. Maskintyp och serienummer framgår av försäkran eller typskylt.

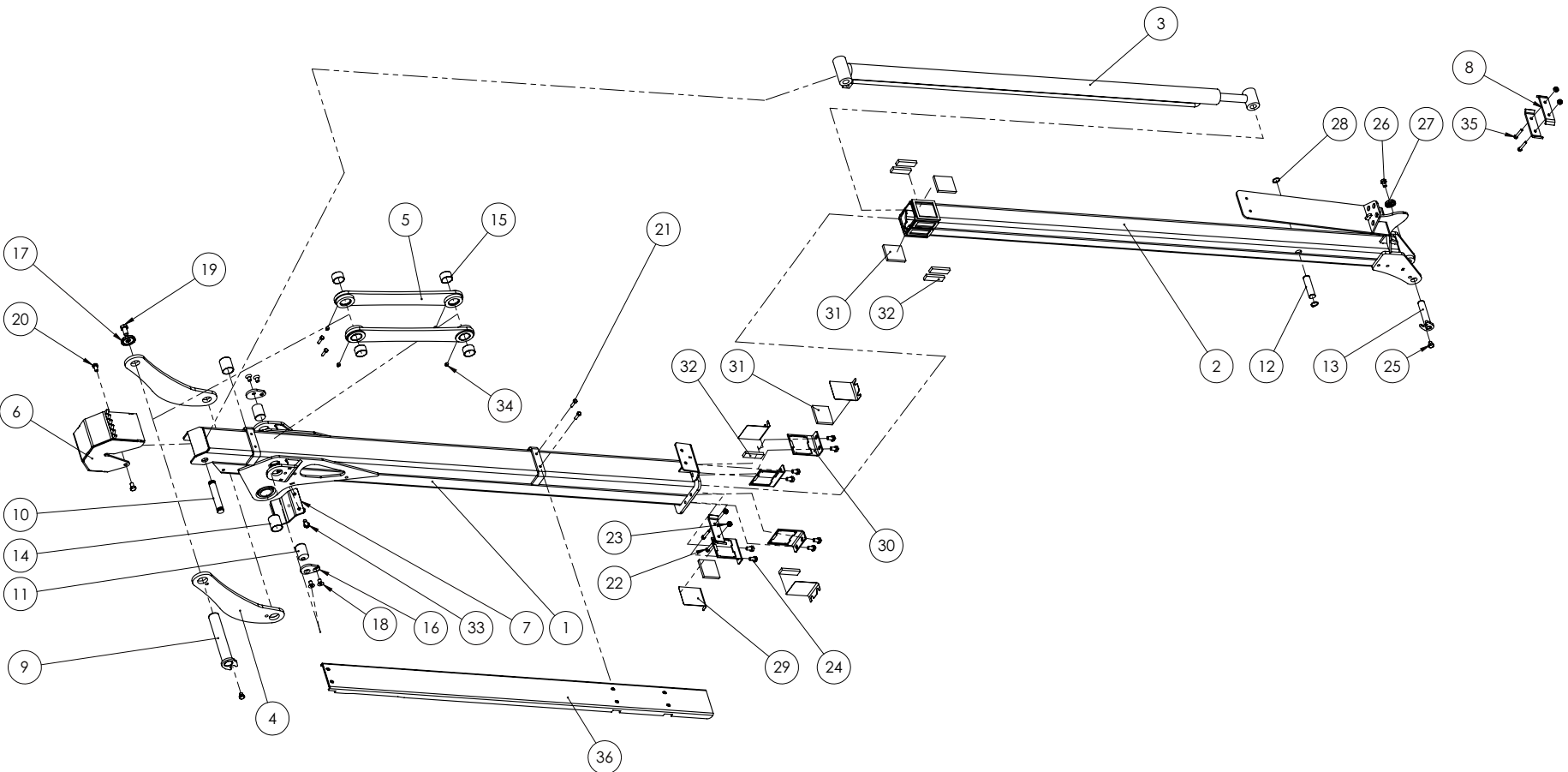
When ordering spare parts please state type and serial number to ensure that the correct parts are supplied. Type and serial number are evident to the declaration of conformity or to the typesign.

Geben Sie bei der Bestellung von Ersatzteilen Einzelnummer, Maschinentyp und Seriennummer an, damit das richtige Einzelteil geliefert werden kann. Maschinentyp und Seriennummer können Sie der Zusicherung entnehmen.



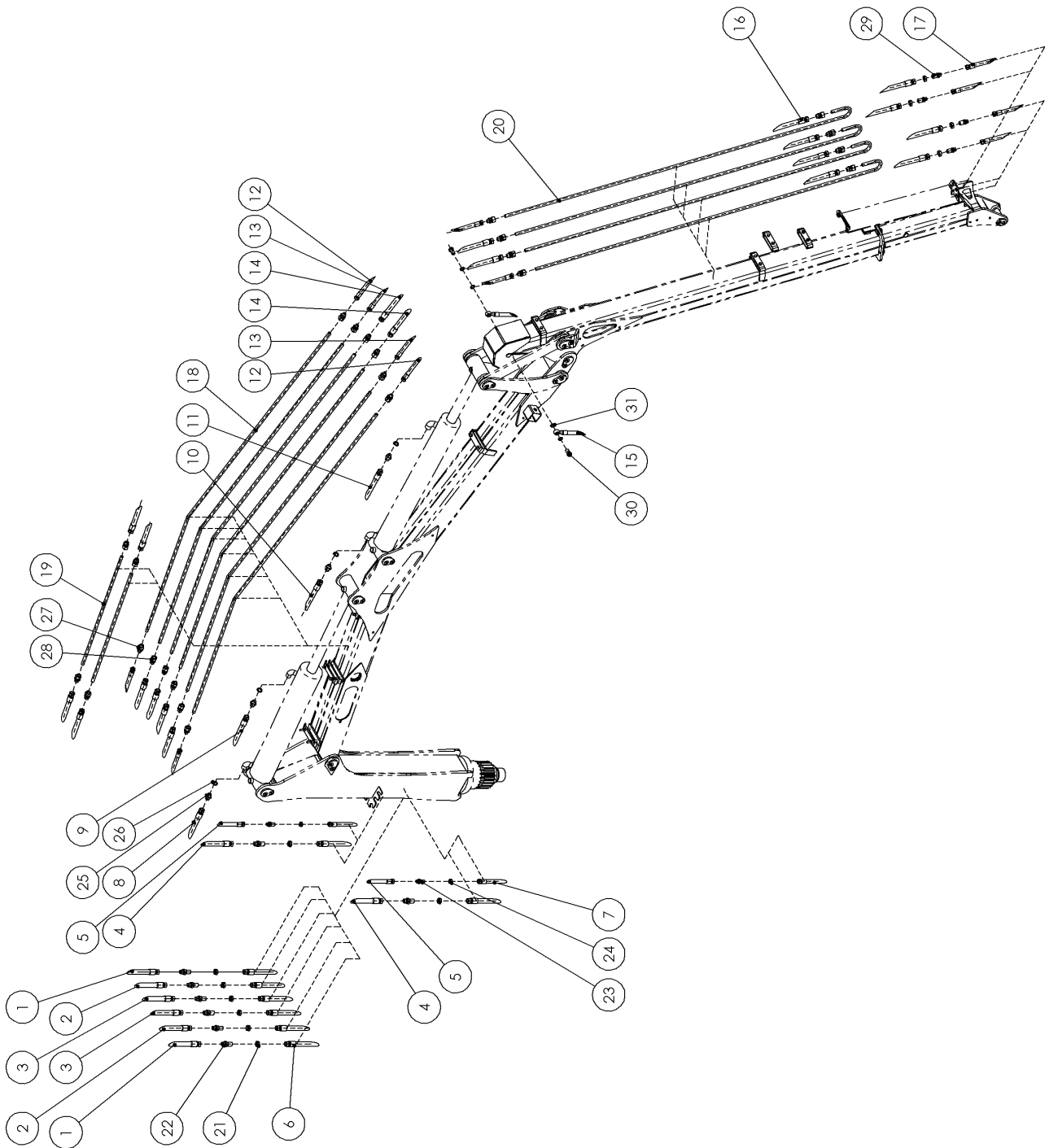
M 40 Mekanik Pelare-Lyftarm/Pillar-Mainboom/Kransäle-Hauptarm

Pos Fig Pos	Detalj nr Part No Teil Nr	Benämning	Description	Beschreibung	Ant. Qty. Stck.	Anmärkning / Notes / Anmerkungen
1	AA1658	Kranpelare	Crane pillar	Kransäle	1	
2	AA1601	Lyftarm	Main boom	Hauptarm	1	
3	AA1614 XTS10040	Lyftcylinder Tätningssats	Lifting cylinder Seal kit	Hubcylinder Dichtungssatz	1	100/40x640 (min 960)
4A	AA3217 XTS9040	Vikcylinder Tätningssats	Jib cylinder Seal kit	Knickzylinder Dichtungssatz	1	90/40x760 (min 1075)
4B	AA1478 XTS10050	Vikcylinder Tätningssats	Jib cylinder Seal kit	Knickzylinder Dichtungssatz	1	100/50x760 (min 1075)
5	AA3176	Axel \varnothing 40	Pin \varnothing 40	Achse \varnothing 40	1	L=178
6	AA3178	Axel \varnothing 40	Pin \varnothing 40	Achse \varnothing 40	1	L=192
7	AA3180	Axel \varnothing 40	Pin \varnothing 40	Achse \varnothing 40	2	L=164
8	AA3184	Axel \varnothing 40	Pin \varnothing 40	Achse \varnothing 40	1	L=222
9	AA3182	Axel \varnothing 40	Pin \varnothing 40	Achse \varnothing 40	1	L=168
10	XLÅSB40	Låsbricka	Locking washer		6	
11	XM6S12 12	Skruv	Bolt	Bolzen	12	
12	XPM 4040DX	Bussning	Bushing	Buchse	8	
13	XPM 4050DX	Bussning	Bushing	Buchse	4	
14	XSMNMR8	Smörjnippel	Lubricator	Schmiernippel	6	M8 rak
15	AA1605	Slangklämma	Hose clamp	Schlauchklemme	4	
16	AA1606	Slangklämma	Hose clamp	Schlauchklemme	2	
17	XPSH 8 70	Pinnbult	Pin Bolt	Bolzen	6	M8, L=70
18	XLÅSM 8	Låsmutter	Nut	Mutter	6	M8
19	XM6S16 25	Skruv	Bolt	Bolzen	6	



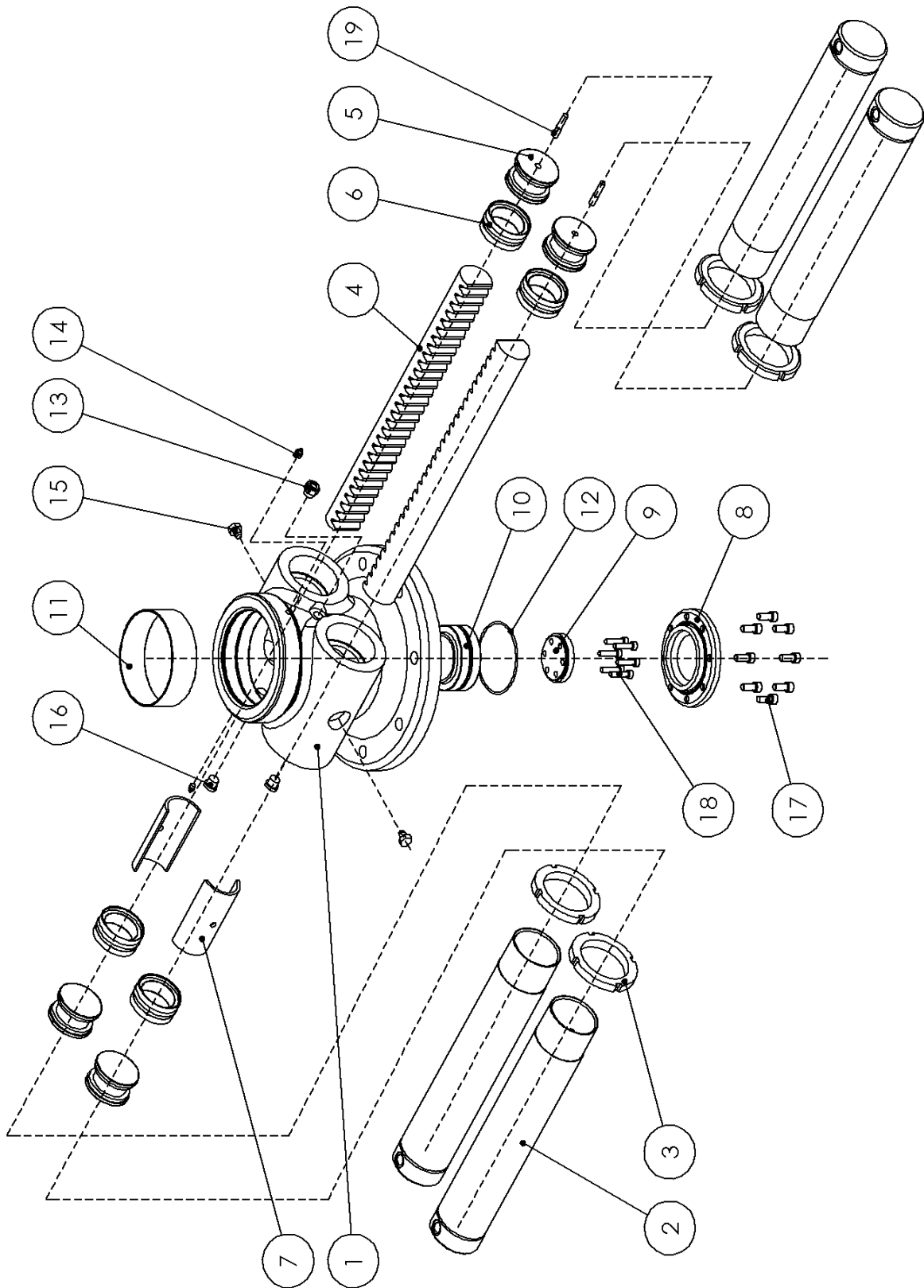
M 40 Mekanik Vipparm-Teleskop/Outerb.-Teleskop/Wipparm-Teleskop.

Pos Fig Pos	Detalj nr Part No Teil Nr	Benämning	Description	Beschreibung	Ant. Qty. Stck.	Anmärkning / Notes / Anmerkungen
1	AA1434	Vipparm	Outerboom	Wipparm	1	
2	AA1444	Teleskop arm	Teleskopic boom	Teleskoparm	1	
3	AA1479 XTS 5030	Teleskopcylinder Tätningssats	Seal kit	Dichtungssatz	1	50/30x1500 (min 1820)
4	AA1454	Inre länk sats	Link inner	Gelenk inner	1 (2)	
5	AA1457	Yttre länk sats	Link outer	Gelenk ausser	1(2)	
6	AA1460	Slangskydd	Hose cover	Slanuschschutz	1	
7	AA1481	Slanghållare	Hose holder	Schlauschholder	1	
8	AA1512	Slanghållare	Hose holder	Schlauschholder	5	
9	AA3184	Axel ø 40	Pin ø 40	Achse ø 40	1	L=222
10	AA1458	Axel ø 25	Pin ø 25	Achse ø 25	1	L=140
11	AA1462	Axel ø 40	Pin ø 40	Achse ø 40	2	L=52
12	AA1514	Axel ø 25	Pin ø 25	Achse ø 25	1	L=92,5
13	AA3186	Axel ø 25	Pin ø 25	Achse ø 25	1	L=114
14	XPM 4040DX	Bussning	Bushing	Buchse	2	
15	XPM 4030DX	Bussning	Bushing	Buchse	4	
16	XLÅSP40	Låspäron	Locking washer		1	
17	XLÅSB40	Låsbricka	Locking washer		1	
18	XMF6S12 25	Skruv	Bolt	Bolzen	2	
19	XM6S16 20	Skruv	Bolt	Bolzen	1	
20	XM6S12 20	Skruv	Bolt	Bolzen	2	
21	XM6S 8 30	Skruv	Bolt	Bolzen	6	
22	XM6S 8 40	Skruv	Bolt	Bolzen	2	
23	XLÅSM 8	Låsmutter	Nut	Mutter	2	
24	XM6S12 20	Skruv	Bolt	Bolzen	11	
25	XM6S12 12	Skruv	Bolt	Bolzen	1	
26	XM6S12 20	Skruv	Bolt	Bolzen	1	
27	XLÅSB25	Låsbricka	Nut	Mutter	1	
28	XSGA 25	Spårring SGA 25	Spring ring	Seegerring	2	
29	AA1652	Skims glidklack	Skim	Skim		
30	AA1441	Glidklackshållare	Slide pad holder	Holter gleitstück	4	
31	AA1452	Glidklack	Slide pad	Gleitstück	4	
32	AA1453	Glidklack	Slide pad	Gleitstück	6	
33	XM6S13 30	Skruv	Bolt	Bolzen	2	
34	XSMNMR8	Smörjnippel	Lubricator	Schmiernippel	4	M8 rak
35	XM6S 8 45	Skruv	Bolt	Bolzen	4	M8, L=45
36	AA4249	Rörskydd	Protection plate	Schutzplatte	1	



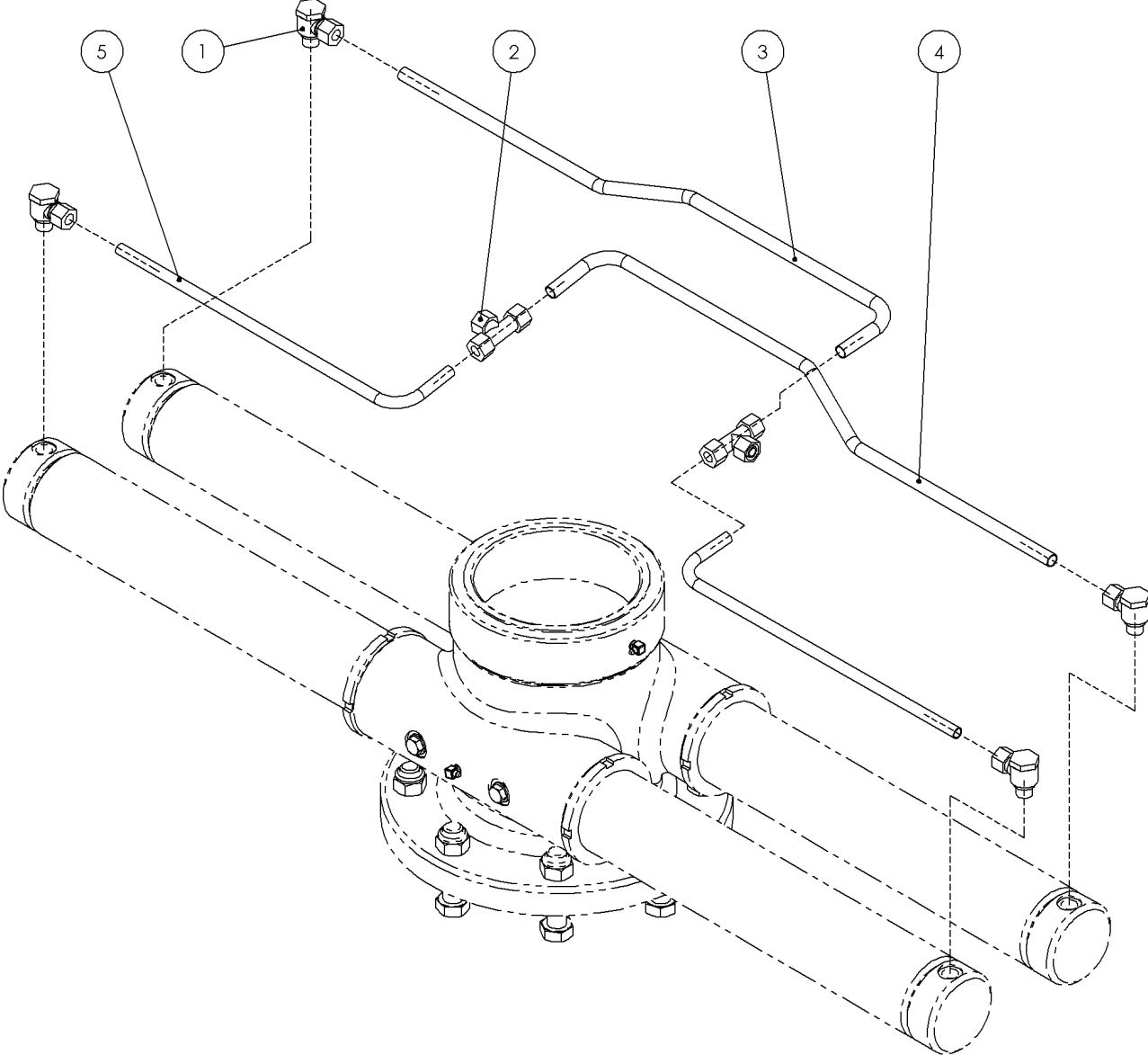
M 40 Hydraulik

Pos Fig Pos	Detalj nr Part No Teil Nr	Benämning	Description	Beschreibung	Ant. Qty. Stk.	Anmärkning / Notes / Anmerkungen
1	S3M11429	Slang	Hose	Schlauch	2	Telescope
2	S4M11629	Slang	Hose	Schlauch	2	Vippcylinder / Jib cylinder
3	Se 8-9					Lift cylinder
4	S4M11229	Slang	Hose	Schlauch	2	Grapple
5	S3M11429	Slang	Hose	Schlauch	2	Rotator
6	S4 28003	Slang	Hose	Schlauch	10	
7	Se 6					
8	S4 9603	Slang	Hose	Schlauch	1	Lift cylinder
9	S4 16403	Slang	Hose	Schlauch	1	Lift cylinder
10	S4 3632	Slang	Hose	Schlauch	1	Vippcylinder / Jib cylinder
11	S4 11429	Slang	Hose	Schlauch	1	Vippcylinder / Jib cylinder
12	S3M11631	Slang	Hose	Schlauch	2	Telescope
13	S4M14930	Slang	Hose	Schlauch	2	Grapple
14	S3M14330	Slang	Hose	Schlauch	2	Rotator
15	Se 12					
16	S4 194229	Slang	Hose	Schlauch	4	
17	S3 10005	Slang	Hose	Schlauch	4	
18	AA1513	Rör	Tube	Rohr	6	
19	AA1610	Rör	Tube	Rohr	2	
20	AA1510	Rör	Tube	Rohr	4	
21	W0312700800	Kontramutter			8	1/2"
22	W0312600808	Skottgenomgång			8	
23	W0312600608	Skottgenomgång			2	
24	W0312700600	Kontramutter			2	
25	W0301360808	Adapter			4	
26	W4500000018	Tredobricka	Tredo washer	Tredo scheinbe	4	
27						
28						
29	W0312600806	Skottgenomgång			4	
30	W042800106	Banjobult			2	
31	W4500000016	Tredobricka	Tredo washer	Tredo scheinbe	4	



Vrm 38-6-4x80 Vridmotor Mekanik

Pos Fig Pos	Detalj nr Part No Teil Nr	Benämning	Description	Beschreibung	Ant. Qty. Stck.	Anmärkning / Notes / Anmerkungen
1	MD12130	Vridmotorhus	Slewmotor housing	Schwenkwerk- gehäuse	1	
2	MD12362	Cylinderrör	Cylinder tube	Zylinderrohr	4	D=90/80
3	XKM18	Låsmutter			4	KM 18
4	MD12210	Kuggstång	Rack	Zahnstange	2	
5	MD12315	Kolv	Piston	Kolben	4	D=80
6	XKT 806022	Tätning	Seal	Dichtung	4	80/60x22
7	MD12425	Lagerhalva	Bearing half	Lagerhälfte	2	
8	MD12640	Bottenlock			1	
9	MD12622	Axellåsning			1	
10	XGE70ES	Ledlänklager		Lager under	1	GE 70 ES
11	XFB09215050	WB 802	Bearing top	Lager över	1	150x50, WB 802
12	XOR10950300	O-ring			1	109,50x3,00
13	W7571000038	Oljeöga			1	3/8"
14	XSMNMR8	Smörjnippel	Grease fitting	Schmiemippel	2	M8
15	MD12336	Smörjskruv	Grease screw	Schmierschraube	2	
16	W7012506010	Plugg			2	3/8"
17	XMC6S10 25	Insex skruv	Bolt	Bolzen	8	M10, L=25
18	XMC6S 8 35	Insex skruv	Bolt	Bolzen	8	M8, L=35
19	MD12230	Plunge	Guide plug	Drosselstift	4	
20						



M 40 Vrm 38-6-4x80 Vridmotor Hydraulik

Pos Fig Pos	Detalj nr Part No Teil Nr	Benämning	Description	Beschreibung	Ant. Qty. Stk.	Anmärkning / Notes / Anmerkungen
1	W7013012111	Banjokoppling			4	
2	W7011512111	T-koppling			2	
3	WHR12x15-12	Rör			1	
4	WHR12x15-13	Rör			1	
5	WHR12x15-11	Rör			2	

