

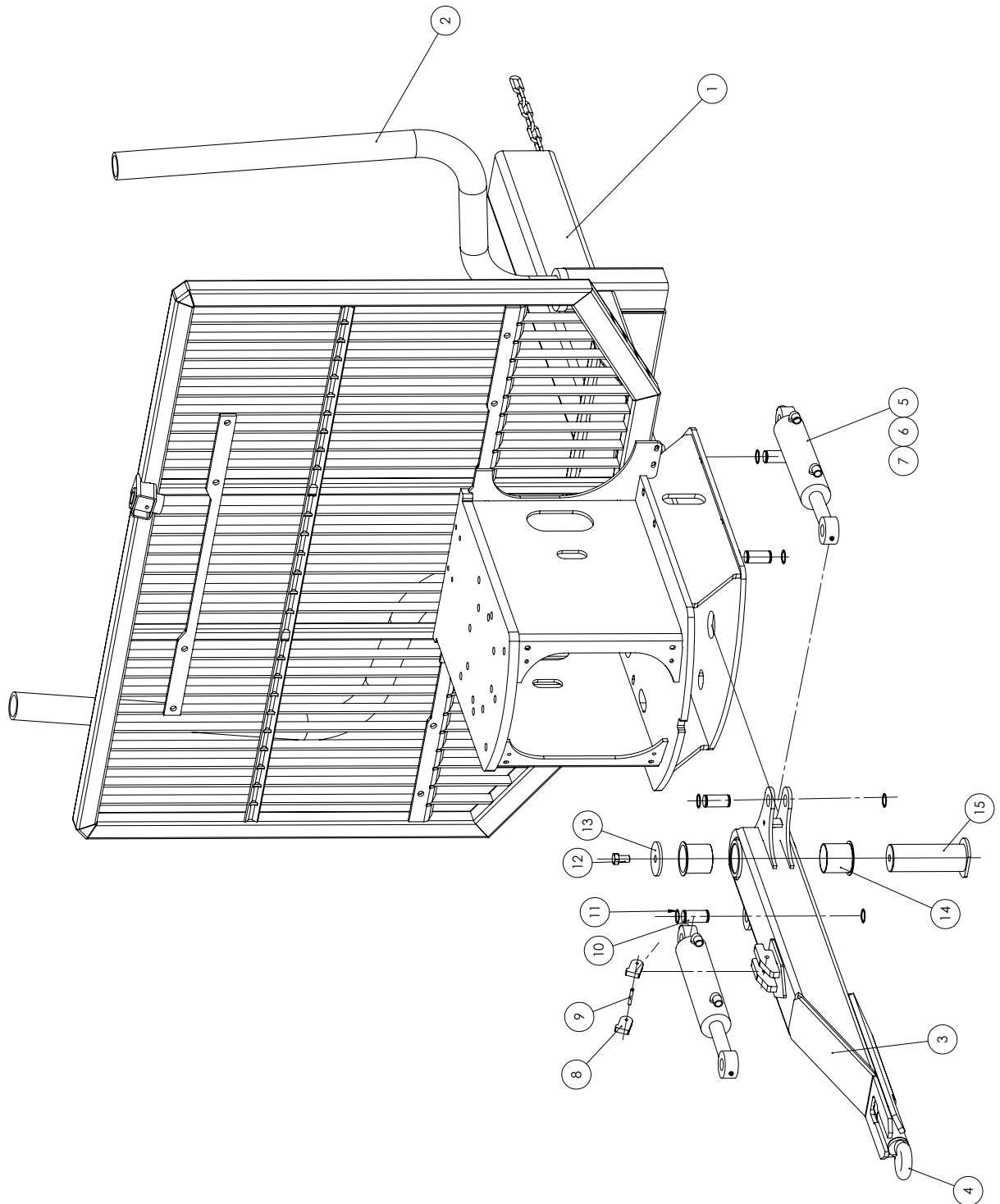


## Reservdelar/Spare parts /Ersatzteilen

Ange detaljnummer, maskintyp och serienummer vid beställning av reservdelar, för att leverans av rätt detalj ska kunna ske. Maskintyp och serienummer framgår av försäkran eller typskylt.

When ordering spare parts for your crane please state your crane type and serial number to ensure that the correct parts are supplied. Crane type and serial number are evident to the declaration of conformity or to the typesign.

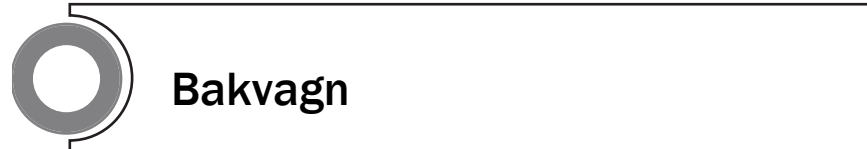
Geben Sie bei der Bestellung von Ersatzteilen Einzelnummer, Maschinentyp und Seriennummer an, damit das richtige Einzelteil geliefert werden kann.

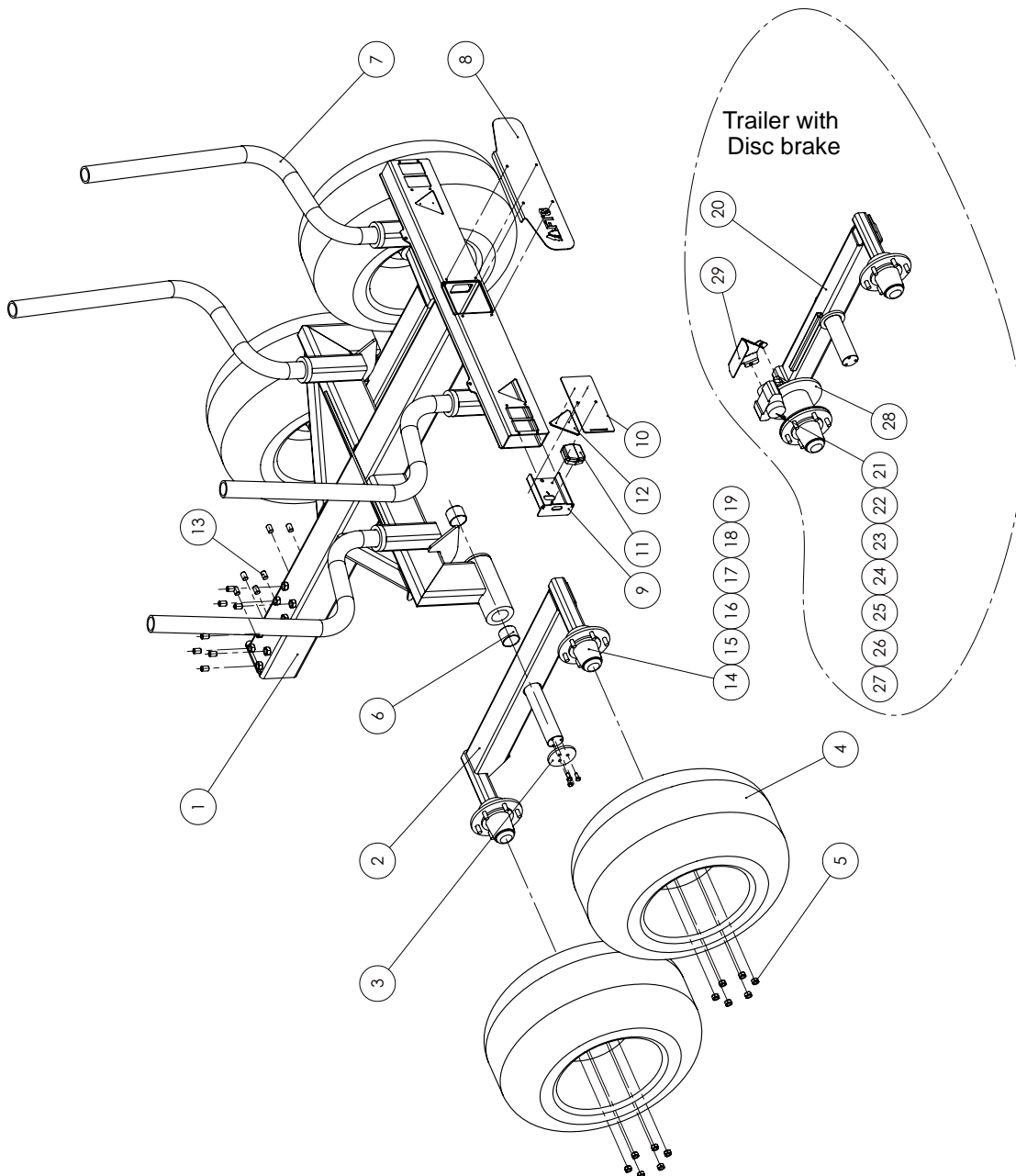


**10 ton Framvagn**

Pos Fig Pos	Detalj nr Part No Teil Nr	Benämning	Description	Beschreibung	Ant. Qty. Stck.	Anmärkning / Notes / Anmerkungen
1	AA3449	Framvagn			1	
2	AA3350	Stake			1	
3	AA3283	Dragstång			1	
4	NB35001-2	Dragögla			1	
5	AA3315	Cylinder			2	
6	XTS 8040	Tätningssats			2	
7	XGE35ES	Ledlänklager			4	
8	AA3341	Låskläpp			2	
9	XFRP 8 801	Rörstift			1	
10	AA3465	Axel			4	
11	XSGA 35	Spåring			8	
12	XM6S 2035	Skruv			1	
13	AA3351	Låsbricka			1	
14	XFBF 80 80	Bussning			2	
15	AA3460	Axel			1	
16						
17						
18						
19						
20						
21						
22						
23						
24						
25						
26						
27						
28						
29						
30						
31						
32						
33						
34						
35						
36						
37						
38						
40						
41						
42						







## Bakvagn

Pos Fig Pos	Detalj nr Part No Teil Nr	Benämning	Description	Beschreibung	Ant. Qty. Stck.	Anmärkning / Notes / Anmerkungen
1	AA3396	Bakvagn exkl bogg.			1	
2	AA3511V AA3511H	Boggie Vänster Boggie höger			1 1	
3	43501810-04	Låsbricka			1	
4	MB31170 MB31190	Hjul			4 4	400/60x15,5 15/70x18
5	MR 12210	Mutter			24	M18x1.5
6	XPM 8060DX	Bussning			2	
7	AA3350	Stake			4	
8	AA3345	Täckplåt			1	
9	AA3464	Ljushållare			2	
10	AA3375	Skyddsglas			2	
11	NX35032	Bakljus			2	
12	NÖ35060	Reflex			2	
13	XP6SS24 35	Skruv			14	
14	MD40167	Axeltapp kpl.			4	
15	MR12343 MR12346	Tätningbricka			0-4 0-4	Brake No brake
16	MR12223 MR12222	Navkåpa			0-4 0-4	Brake No brake
17	X30213 X30211	Hjullager, inre			0-4 0-4	Brake No brake
18	X30210 X30208	Hjullager, yttre			0-4 0-4	Brake No brake
19	MR12110	Hjulbult			24	
20	AA3469V AA3469H	Boggie vä broms Boggie hö broms			1 1	Disc brake
21	MD40165-1	Bromsok			2	
22	MR12320	Bromsbelägg			2	1 kit/wheel
23	MR12322	Mont.sats			2	
24	MR12321	Packn.sats			2	
25	MR12310	Bromsnippel			2	
26	MR12312	Luftnippel			2	
27	MR12115	Hjulbult			12	
28	MR12325	Bromsskiva			2	
29	AA3614	Skydd, bromsok			2	
30						
31						
32						
33						
34						
35						

